

FlowCon SM 50-150 мм

*Динамический самобалансировочный
контрольный клапан*



ТЕХНИЧЕСКИЕ ХАРАКТЕРИСТИКИ

Номинальное давление:	4000 кПа / 580 фунт/кв. дюйм
Номинальная температура среды:	-20°C до +120°C / -4°F до +248°C
Номинальная температура окр. среды:	-10°C до +50°C / +14°F до +122°F
Материал:	
- Мембрана:	Гидрогенизованный бутадиенакрилонитрильный каучук
- Корпус:	Высокопрочный чугун, ASTM A536-65T, класс 60-45-18
- Уплотнительные кольца:	EPDM - Тройной этиленпропиленовый каучук
- Внутренние металлические компоненты:	Нержавеющая сталь
Резьбовые соединения:	Универсальное фланцевое соединение, которое может применяться с ISO и ANSI Фланцы и набор монтажных инструментов не предоставляются FlowCon ¹
Ниппели:	1/4" ISO
Максимальное давление в закрытом положении:	600 кПа / 87 фунт/кв. дюйм
Максимальная рабочая ΔP:	400 кПа, 58 фунт/кв. дюйм
Номинальный расход:	1.48-29.5 л/сек / 23.4-468 галл/мин

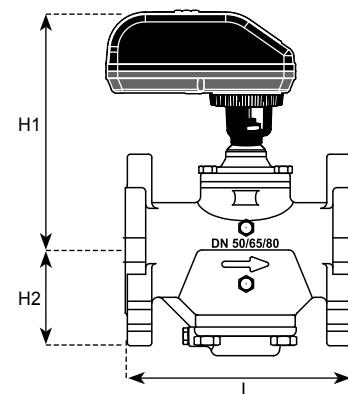
Примечание: Болты 2x16 мм и 4x16 мм с гайками предоставляются в комплекте с SM.3.x.x.x.

РАЗМЕРЫ И ВЕС (НОМИНАЛЬНОЕ ЗНАЧЕНИЕ) (в мм, если не указано иное)

Номер модели	Размер клапана	L	H1	H2	Вес ² (кг.)
SM.3.X	50	224	252	95	15.0 ³
	65				
	80				
SM.4.X	80	320	292	135	31.0
	100				32.0 (SM.4.3)
SM.5.X	125	422	343	180	61.0
	150				

Примечание 2: Вес включает вес клапана и привода.

Примечание 3: Включая шурупы, болты и гайки, которые предоставляются с клапанами.



ВЫБОР НОМЕРА МОДЕЛИ⁴

Введите размер корпуса клапана:

3=50-80 мм, 2"-3" **4**=80-100 мм, 3"-4" **5**=125-150 мм, 5"-6"

Введите диапазон управления dP:

0=35-400 кПаD, 5,1-58 фунт/кв. дюйм (только SM.3)

1=35-400 кПаD, 5,1-58 фунт/кв. дюйм

2=60/80-400 кПаD, 8,7/11,6-58 фунт/кв. дюйм

3=60-400 кПаD, 8,7-58 фунт/кв. дюйм (только SM.4)

Введите требования относительно ниппелей для измерения давления / температуры:

B=ниппели для измерения температуры/давления (стандарт)

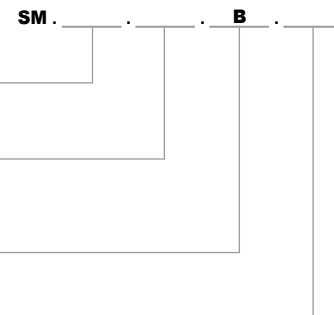
Выберите установку привода:

3=дисплей (SM.0.0.0.3) **4**=дисплей с предохранительным устройством (SM.0.0.0.4)

5=дисплей и ВАСнет (SM.0.0.0.5) **6**=дисплей, ВАСнет и отказобезопасность (SM.0.0.0.6)

Пример: SM.3.1.B.4=SM 2"-3" корпус для 5,1-58 фунт/кв. дюйм с ниппелями и приводом с предохранительным устройством.

Примечание 4: Номер модели и перепад рабочего давления указаны на бирке, прикрепляемой к корпусу клапана.



ТЕХНИЧЕСКИЕ ХАРАКТЕРИСТИКИ ПРИВОДА

Привод FlowCon SM.0.0.0.3, SM.0.0.0.4 SM.0.0.0.5 (с ВАСнет) и SM.0.0.0.6 (с ВАСнет) привода

Напряжение сети: 24в переменного/постоянного тока

Потребление питания: 12ВА

Частота: 50/60 Гц

Управляющий входной сигнал: 0-10В постоянного тока, 2-10В постоянного тока, 0-20мА, 4-20мА, двухпозиционная или трехпозиционная регулировка

Сигнал обратной связи для выходящего сигнала: Автоматическое сравнение управляющего входного сигнала, 0-10В постоянного тока, 2-10В постоянного тока или 4-20мА

Управляющий входной сигнал: 190 секунд (от полностью закрытого до полностью открытого клапана)

Электрические соединения: 5 проводной 22 AWG гологоновый кабель, 1 метр
Для ВАСнет версии другой 3 проводной 22 AWG гологоновый кабель, 1 метр

Направление поворота: двухсторонний

Номинальная влажность: 5 - 95% RH без конденсации

Материал корпуса: пластик UL94 V0

Изоляция корпуса: IP54, включая вертикальную установку

Программирование: Внешнее программирование всех настроек, интерфейс выполнен в форме клавиш и дисплея

Калибровка: Автоматическая калибровка при запуске

Соединение клапан-привод: Соединение при помощи защелки

ВАСнет профиль устройства: ВАСнет применяет контроллер (B-ASC) типа сервер

ВАСнет протокол: ВАСнет Master Slave/Token Pssing (MS/TP)

ВАСнет по скорости передачи данных поддерживается: 9600, 19200, 38400 и 76800

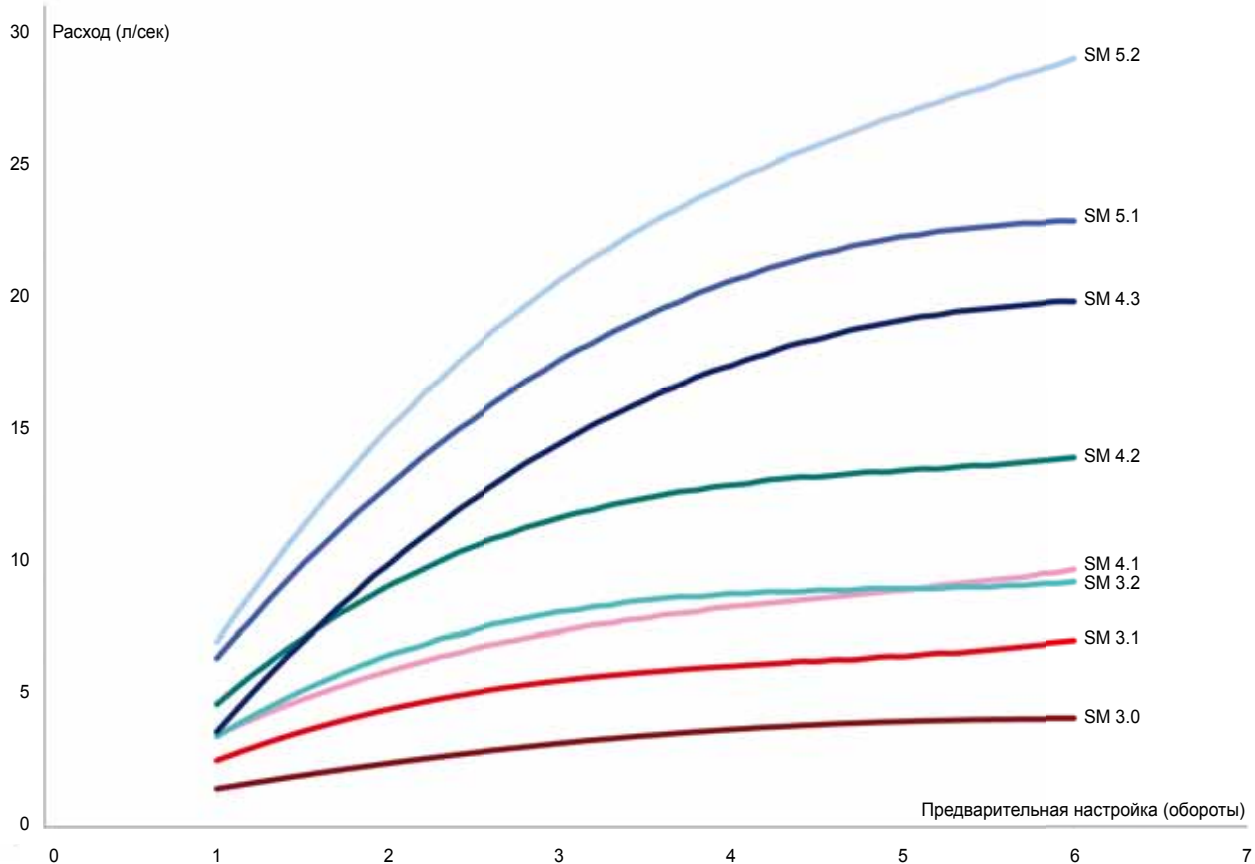
ВАСнет сервис (BIBBS) поддерживается: DS-RP-B, DS-WP-B, DM-DDB-B, DM-DOB-B and DM-DCC-B.

Примечание 3: Гарантия FlowCon считается недействительной в случае применения приводов, не рекомендованных компанией FlowCon International.

ТАБЛИЦА РАСХОДА

Номер модели	Размер клапана		Диапазон управления		Минимальная установка			Максимальная установка			Потери при переводе клапана в закрытое положение
	мм	дюйм	кПаD	фунт/кв. дюйм D	л/сек	л/час	галл/мин	л/сек	л/час	галл/мин	
SM.3.0	50	2"	35-400	5.1-58	1.48	5310	23.4	4.16	15000	65.9	Потери<0.2% Kvs, Kvs=24 м³/час
	65	2 1/2"									
	80	3"									
SM.3.1	50	2"	35-400	5.1-58	2.57	9240	40.7	7.15	25700	113	Потери<0.2% Kvs, Kvs=39,5 м³/час
	65	2 1/2"									
	80	3"									
SM.3.2	50	2"	80-400	11.6-58	3.55	12800	56.3	9.89	35600	157	Потери<0.2% Kvs, Kvs=58,3 м³/час
	65	2 1/2"									
	80	3"									
SM.4.1	80	3"	35-400	5.1-58	3.49	12600	55.4	9.38	33800	149	Потери<0.2% Kvs, Kvs=89 м³/час
	100	4"									
SM.4.2	80	3"	60-400	8.7-58	4.73	17000	75.0	14.2	51000	225	Потери<0.2% Kvs, Kvs=123,3 м³/час
	100	4"									
SM.4.3	80	3"	60-400	8.7-58	3.68	13300	58.3	20.2	72700	320	Потери<0.2% Kvs, Kvs=123,3 м³/час
	100	4"									
SM.5.1	125	5"	35-400	5.1-58	6.48	23300	103	23.3	83800	369	Потери<0.2% Kvs, Kvs=123,3 м³/час
	150	6"									
SM.5.2	125	5"	60-400	8.7-58	7.10	25600	113	29.5	106000	468	Потери<0.2% Kvs, Kvs=123,3 м³/час
	150	6"									

Точность: Точность: ±5% от контролируемого расхода или ±2% от максимального расхода.



НАСТРОЙКИ РАСХОДА - РАЗМЕР КЛАПАНА DN50-DN80

Максимальный расход								
Размер клапана: DN50-DN80 · 2"-3"								
35-400 кПаD 5.1-58 фунт/кв. дюйм D			35-400 кПаD 5.1-58 фунт/кв. дюйм D			80-400 кПаD 11.6-58 фунт/кв. дюйм D		
SM.3.0			SM.3.1			SM.3.2		
l/sec	l/hr	GPM	l/sec	l/hr	GPM	l/sec	l/hr	GPM
1.48	5310	23.4	2.57	9240	40.7	3.55	12800	56.3
1.58	5700	25.1	2.81	10100	44.6	3.85	13900	61.0
1.69	6080	26.8	3.05	11000	48.3	4.13	14900	65.5
1.79	6460	28.4	3.27	11800	51.9	4.41	15900	69.9
1.90	6830	30.1	3.49	12500	55.2	4.67	16800	74.0
2.00	7190	31.6	3.69	13300	58.4	4.92	17700	78.0
2.09	7540	33.2	3.88	14000	61.5	5.16	18600	81.7
2.19	7880	34.7	4.06	14600	64.3	5.38	19400	85.3
2.28	8220	36.2	4.23	15200	67.0	5.60	20200	88.8
2.37	8540	37.6	4.39	15800	69.6	5.81	20900	92.1
2.46	8860	39.0	4.54	16300	72.0	6.01	21600	95.2
2.55	9170	40.4	4.68	16900	74.2	6.19	22300	98.2
2.63	9470	41.7	4.82	17300	76.4	6.37	22900	101
2.71	9770	43.0	4.94	17800	78.4	6.54	23600	104
2.79	10100	44.3	5.06	18200	80.2	6.71	24100	106
2.87	10300	45.5	5.17	18600	82.0	6.86	24700	109
2.95	10600	46.7	5.28	19000	83.7	7.00	25200	111
3.02	10900	47.8	5.38	19400	85.2	7.14	25700	113
3.09	11100	49.0	5.47	19700	86.6	7.28	26200	115
3.16	11400	50.0	5.55	20000	88.0	7.40	26600	117
3.22	11600	51.1	5.63	20300	89.2	7.52	27100	119
3.29	11800	52.1	5.70	20500	90.4	7.63	27500	121
3.35	12000	53.1	5.77	20800	91.5	7.74	27900	123
3.41	12300	54.0	5.84	21000	92.5	7.84	28200	124
3.46	12500	54.9	5.90	21200	93.5	7.94	28600	126
3.52	12700	55.8	5.96	21400	94.4	8.03	28900	127
3.57	12900	56.6	6.01	21600	95.2	8.12	29200	129
3.62	13000	57.4	6.06	21800	96.0	8.20	29500	130
3.67	13200	58.2	6.10	22000	96.8	8.28	29800	131
3.72	13400	58.9	6.15	22100	97.5	8.36	30100	133
3.76	13500	59.6	6.19	22300	98.2	8.44	30400	134
3.80	13700	60.2	6.23	22400	98.8	8.51	30600	135
3.84	13800	60.9	6.27	22600	99.4	8.58	30900	136
3.88	14000	61.4	6.31	22700	101	8.65	31100	137
3.91	14100	62.0	6.35	22900	101	8.72	31400	138
3.94	14200	62.5	6.39	23000	101	8.78	31600	139
3.97	14300	63.0	6.42	23100	102	8.85	31900	140
4.00	14400	63.4	6.46	23300	102	8.91	32100	141
4.03	14500	63.8	6.50	23400	103	8.98	32300	142
4.05	14600	64.2	6.54	23500	104	9.04	32600	143
4.07	14700	64.5	6.58	23700	104	9.11	32800	144
4.09	14700	64.8	6.62	23800	105	9.18	33000	145
4.11	14800	65.1	6.67	24000	106	9.25	33300	147
4.12	14800	65.3	6.72	24200	106	9.32	33500	148
4.13	14900	65.5	6.77	24400	107	9.39	33800	149
4.14	14900	65.7	6.82	24600	108	9.46	34100	150
4.15	14900	65.8	6.88	24800	109	9.54	34300	151
4.16	15000	65.9	6.94	25000	110	9.62	34600	153
4.16	15000	65.9	7.01	25200	111	9.71	34900	154
4.16	15000	65.9	7.08	25500	112	9.79	35300	155
4.16	15000	65.9	7.15	25700	113	9.89	35600	157

Максимальный расход								
Размер клапана: DN80 и DN100 · 3"-4"								
35-400 кПаD 5.1-58 фунт/кв. дюйм D			60-400 кПаD 8.7-58 фунт/кв. дюйм D			60-400 кПаD 8.7-58 фунт/кв. дюйм D		
SM.4.1			SM.4.2			SM.4.3		
l/sec	l/hr	GPM	l/sec	l/hr	GPM	l/sec	l/hr	GPM
3.49	12600	55.4	4.73	17000	75.0	3.68	13300	58.3
3.88	14000	61.6	5.29	19000	83.8	4.42	15900	70.0
4.26	15300	67.5	5.82	21000	92.3	5.13	18500	81.3
4.61	16600	73.0	6.33	22800	100	5.82	21000	92.3
4.94	17800	78.4	6.82	24500	108	6.50	23400	103
5.26	18900	83.4	7.28	26200	115	7.15	25700	113
5.56	20000	88.1	7.72	27800	122	7.78	28000	123
5.84	21000	92.6	8.14	29300	129	8.40	30200	133
6.11	22000	96.9	8.54	30700	135	8.99	32400	142
6.36	22900	101	8.91	32100	141	9.57	34400	152
6.60	23800	105	9.27	33400	147	10.1	36400	160
6.82	24600	108	9.61	34600	152	10.7	38400	169
7.03	25300	111	9.93	35700	157	11.2	40200	177
7.23	26000	115	10.2	36800	162	11.7	42100	185
7.41	26700	117	10.5	37800	167	12.2	43800	193
7.58	27300	120	10.8	38800	171	12.6	45500	200
7.73	27800	123	11.0	39700	175	13.1	47100	207
7.88	28400	125	11.3	40500	178	13.5	48700	214
8.01	28800	127	11.5	41300	182	13.9	50200	221
8.14	29300	129	11.7	42000	185	14.3	51600	227
8.25	29700	131	11.9	42700	188	14.7	53000	233
8.35	30100	132	12.0	43400	191	15.1	54300	239
8.45	30400	134	12.2	43900	194	15.4	55600	245
8.53	30700	135	12.4	44500	196	15.8	56800	250
8.61	31000	137	12.5	45000	198	16.1	58000	255
8.68	31300	138	12.6	45500	200	16.4	59100	260
8.75	31500	139	12.7	45900	202	16.7	60200	265
8.80	31700	140	12.9	46300	204	17.0	61200	269
8.85	31900	140	13.0	46700	205	17.3	62100	274
8.90	32000	141	13.1	47000	207	17.5	63000	278
8.94	32200	142	13.1	47300	208	17.8	63900	281
8.97	32300	142	13.2	47600	209	18.0	64700	285
9.00	32400	143	13.3	47800	210	18.2	65500	288
9.03	32500	143	13.4	48100	212	18.4	66200	292
9.05	32600	143	13.4	48300	213	18.6	66900	295
9.07	32600	144	13.5	48500	214	18.8	67600	297
9.09	32700	144	13.5	48700	214	18.9	68200	300
9.10	32800	144	13.6	48800	215	19.1	68700	303
9.12	32800	145	13.6	49000	216	19.2	69200	305
9.13	32900	145	13.7	49200	217	19.4	69700	307
9.15	32900	145	13.7	49300	217	19.5	70200	309
9.16	33000	145	13.7	49500	218	19.6	70600	311
9.18	33000	145	13.8	49600	218	19.7	70900	312
9.19	33100	146	13.8	49800	219	19.8	71300	314
9.21	33200	146	13.9	49900	220	19.9	71600	315
9.23	33200	146	13.9	50100	220	20.0	71900	316
9.25	33300	147	14.0	50200	221	20.0	72100	317
9.28	33400	147	14.0	50400	222	20.1	72300	318
9.31	33500	148	14.1	50600	223	20.1	72500	319
9.34	33600	148	14.1	50800	224	20.2	72600	320
9.38	33800	149	14.2	51000	225	20.2	72700	320

Максимальный расход								
Размер клапана: DN125 и DN150 · 5"-6"								
35-400 кПаD 5.1-58 фунт/кв. дюйм D			60-400 кПаD 8.7-58 фунт/кв. дюйм D			60-400 кПаD 8.7-58 фунт/кв. дюйм D		
SM.5.1			SM.5.2			SM.5.2		
l/sec	l/hr	GPM	l/sec	l/hr	GPM	l/sec	l/hr	GPM
6.48	23300	103	7.10	25600	113			
7.24	26100	115	8.06	29000	128			
7.98	28700	126	8.98	32300	142			
8.70	31300	138	9.87	35500	157			
9.39	33800	149	10.7	38600	170			
10.1	36200	160	11.6	41600	183			
10.7	38600	170	12.4	44500	196			
11.4	40900	180	13.1	47300	208			
12.0	43100	190	13.9	50000	220			
12.6	45200	199	14.6	52600	232			
13.1	47300	208	15.3	55100	243			
13.7	49300	217	16.0	57500	253			
14.2	51200	226	16.6	59800	264			
14.8	53100	234	17.2	62100	273			
15.3	54900	242	17.8	64200	283			
15.7	56600	249	18.4	66300	292			
16.2	58300	257	19.0	68300	301			
16.6	59900	264	19.5	70200	309			
17.1	61500	271	20.0	72100	317			
17.5	63000	277	20.5	73800	325			
17.9	64400	284	21.0	75500	333			
18.3	65800	290	21.4	77200	340			
18.6	67100	295	21.9	78700	347			
19.0	68300	301	22.3	80200	353			
19.3	69500	306	22.7	81700	360			
19.6	70700	311	23.1	83100	366			
19.9	71700	316	23.4	84400	372			
20.2	72800	320	23.8	85700	377			
20.5	73800	325	24.1	86900	383			
20.7	74700	329	24.5	88100	388			
21.0	75600	333	24.8	89200	393			
21.2	76400	336	25.1	90300	398			
21.4	77200	340	25.4	91400	402			
21.6	77900	343	25.7	92400	407			

ФЛАНЕЦ ДЛЯ КОРПУСА SM

Номер модели	Размер фланца (дюйм)	Приварной фланец ASME B16.5		Свободный фланец ASME B16.5		Размер фланца (мм)	EN1092-1 ⁶				EN1092-1 ⁷			
		Класс 150	Класс 300	Класс 150	Класс 300		PN10	PN16	PN25	PN40	PN10	PN16	PN25	PN40
SM.3.x	2	-	✓	-	✓	50	✓	✓	✓	✓	✓	✓	✓	✓
	2 1/2	✓	✓	✓	✓	65	✓	✓	✓	✓	✓	✓	✓	✓
	3	✓	✓	-	-	80	✓	✓	✓	✓	-	-	-	-
SM.4.x	3	✓	✓	✓	✓	80	✓	✓	✓	✓	✓	✓	✓	✓
	4	✓	✓	-	-	100	✓	✓	✓	✓	-	-	-	-
SM.5.x	5	✓	✓	✓	✓	125	✓	✓	✓	✓	✓	✓	✓	✓
	6	✓	-	-	-	150	✓	✓	✓	✓	-	-	-	-

Примечание 6:
Тип 02 и 35/36/37 (приварные фланцы с буртиком / уплотнительное кольцо удлиненное / уплотнительное кольцо) или
Тип 04/34 (приварные фланцы) или
Тип 11 с фланцами на A/B (воротниковый фланец с плоским или выступающим ободком).

Примечание 7:
Тип 12 с фланцами на A/B (приварной охватывающий фланец с плоским или выступающим ободком).

ОБЩЕЕ ОПИСАНИЕ

Серия клапанов SM – динамические саморегулируемые клапаны не зависящие от давления, двухсторонние, с пропорциональным управлением, позволяющим принимать цифровые или аналоговые входящие сигналы. Клапаны могут принимать входящие сигналы 2-10В постоянного тока, 4-20мА, цифровые двухпозиционные или трехпозиционные плавающие входящие сигналы.

Каждый клапан позволяет установить максимальный регулируемый расход, который обеспечивает ограничение расхода и балансировку контуров или зон, контролируемых данными клапанами.

Все приводы SM являются микропроцессорами оборудованными системой автоматической калибровки. Клапан имеет пластинчатую структуру для установки между фланцами. Доступны три различных корпуса клапанов с фланцевыми соединениями.

ОБЩИЕ ТЕХНИЧЕСКИЕ ХАРАКТЕРИСТИКИ

1. ДИНАМИЧЕСКИЕ КЛАПАНЫ РЕГУЛЯТОРЫ НЕ ЗАВИСИМЫЕ ОТ ДАВЛЕНИЯ - FLOWCON SM

- 1.1. Подрядчик обеспечивает установку динамических клапанов регуляторов в местах, указанных на схеме.
- 1.2. Применяются электронные, динамические, двухсторонние клапаны с независимой и пропорциональной системой управления.
- 1.3. Независимые от давления динамические клапаны регуляторы осуществляют точный контроль над расходом в системе не зависимо от перепадов рабочего давления.
- 1.4. Возможна установка 51 различного значения максимального расхода с учетом размера клапана.
- 1.5. Соединение клапана и привода оборудовано защелками, которые обеспечивают быструю сборку / разборку оборудования.

2. ПРИВОД КЛАПАНА

- 2.1. Соединение клапана и привода оборудовано защелками, которые обеспечивают быструю сборку / разборку оборудования.
- 2.2. Корпус привода соответствует IP54 и включает возможность вертикальной установки.
- 2.3. Привод работает от двигателя на 24В переменного/постоянного тока и может получать плавающие электрические сигналы 0-10В постоянного тока, 2-10В постоянного тока, 0-20мА, 4-20мА, а также двухпозиционные и трехпозиционные электрические сигналы.
- 2.4. Привод подает сигнал обратной связи на систему управления мощностью 4-20мА, 0-10В постоянного тока или 2-10В постоянного тока.
- 2.5. Автоматическая калибровка положения клапана - стандартная.
- 2.6. Привод оборудован дисплеем и кнопками для обеспечения внешнего программирования всех настроек.
- 2.7. Внешнее отображение действующего расхода, максимального расхода клапана, входящего сигнала, сигнала обратной связи направления - стандарт.

продолжение...

ОБЩИЕ ТЕХНИЧЕСКИЕ ХАРАКТЕРИСТИКИ (продолжение)

- 2.8. Как вариант предлагается предохранительная система на клапане в открытом (максимальные настройки) или закрытом положении с любого положения, в случае отказа системы энергоподдачи.
- 2.9. Как вариант ВАСнет версия для дистанционного подключения и управления приводом.

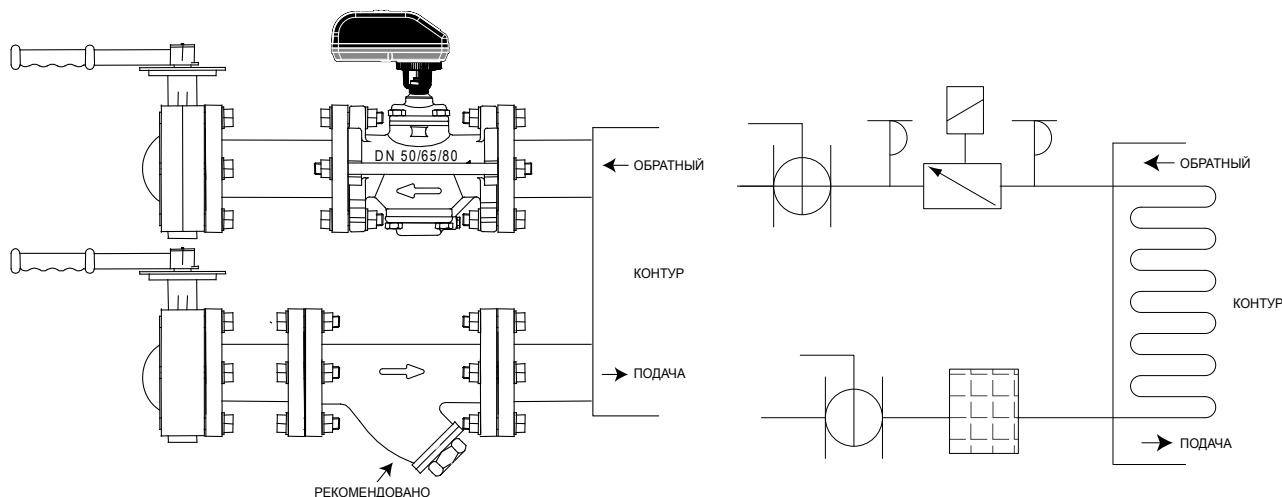
3. КОРПУС КЛАПАНА

- 3.1. Корпус клапана выполнен из ковкого чугуна (ASTM A536-65T), класс 60-45-18, рассчитанный на статическое давление 4000 кПа при температуре +120°C.
- 3.2. Маркировка на корпуса клапана указывает направление потока.
- 3.3. Корпус клапана обеспечивает установку между фланцами.
- 3.4. Ниппели для измерения давления / температуры позволяют измерять характеристики расхода для клапанов любого размера.
- 3.5. На каждый клапан устанавливаются маркировочные бирки с четким указанием номера детали, даты производства и перепада рабочего давления. Маркировочные бирки выполнены из алюминия, размером 50 мм x 25 мм.

4. РЕГУЛЯТОР РАСХОДА / АВТОМАТИЧЕСКАЯ СИСТЕМА БАЛАНСИРОВКИ

- 4.1. Регулятор расхода производится из нержавеющей стали и гидрогенизованного бутадиенакрилонитрильного каучука, обеспечивая контроль расхода на уровне $\pm 5\%$ от номинального расхода или $\pm 2\%$ от максимального расхода.
- 4.2. Конструкция регулятора расхода позволяет проводить техническое обслуживание с возможностью замены.

ПРИМЕНЕНИЕ И ПРИМЕР СХЕМЫ



ОБНОВЛЕНИЕ

Для получения последней информации посетите наш сайт www.flowcon.com

Компания FlowCon International A/S не несет ответственности за любые опечатки, которые могут встречаться в данном документе. Все права защищены.