

ИНСТРУКЦИЯ ПО УСТАНОВКЕ И ЭКСПЛУАТАЦИИ

FlowCon K 15-80 мм, 1/2"-3"

Установите клапан **FlowCon K** так, как показано на чертежах. УСТАНОВИТЕ КЛАПАН ТАК, ЧТОБЫ НАНЕСЕННАЯ НА КОРПУСЕ СТРЕЛКА УКАЗЫВАЛА В НАПРАВЛЕНИИ ПОТОКА.

Все типоразмеры клапана **FlowCon K** (модель Поз. F38X.O.X.X) имеют неразъемные резьбовые соединения с внутренней резьбой.

В качестве стандартной резьбы на клапанах модели K используется прямая цилиндрическая резьба стандарта ISO 228 (совместима с BS-2779) или NPT стандартная трубная резьба, в зависимости от указанного в заказе серийного номера изделия. Все резьбовые соединения клапана и трубопровода необходимо тщательно очистить от загрязнения. В качестве уплотняющего материала рекомендуется использовать густую трубную смазку или тефлоновую ленту.

ЕСЛИ В КАЧЕСТВЕ УПЛОТНЯЮЩЕГО МАТЕРИАЛА ИСПОЛЬЗУЕТСЯ ПАКЛЯ, НЕОБХОДИМО ТЩАТЕЛЬНО СЛЕДИТЬ ЗА ТЕМ, ЧТОБЫ ВОЛОКНА НЕ ОСТАВАЛИСЬ В КЛАПАНЕ ИЛИ ТРУБОПРОВОДЕ.

По заказу клиента, для клапанов модели K могут быть предоставлены **ниппели для измерения давления/температуры**.

Перед установкой nipples в резьбовые отверстия корпуса, на резьбу каждого nipples необходимо нанести уплотняющий материал (НИППЕЛИ ЧРЕЗМЕРНО НЕ ЗАТЯГИВАТЬ).

По заказу клиента, в соответствующих отверстиях корпуса клапана могут быть установлены **заглушки**. Каждая заглушка имеет уплотняющую прокладку.

Установка картриджа:

В корпусах клапанов FlowCon K Ду15-Ду40 (см.рис.1) устанавливаются картриджи из нержавеющей стали 3/4" и 1/2" соответственно. Прежде, чем устанавливать картридж в корпус клапана, рекомендуется смазать уплотнитель-

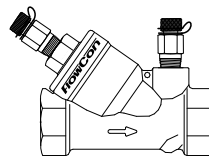


Рисунок 1

ные кольца картриджа и крышки силиконовой смазкой. **ВНИМАНИЕ:** Ни в коем случае не используйте для смазки уплотнительных колец минеральное масло или консистентную смазку (масло) на основе нефти. Прежде, чем устанавливать картридж, убедитесь в правильности расположения уплотнительного кольца. Установка и снятие картриджа осуществляется вручную без использования инструментов. Также в корпус клапана может быть установлен картридж 3" с уплотнительным кольцом (корпуса клапанов Ду50/65/80, см. рис.3).

ПРИМЕЧАНИЕ: В корпусах клапанов типоразмеров Ду40 и Ду50 картриджи 2" (см. рис.2) устанавливаются без уплотнительного кольца.

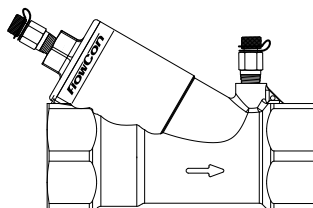
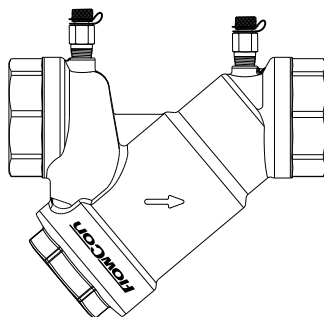
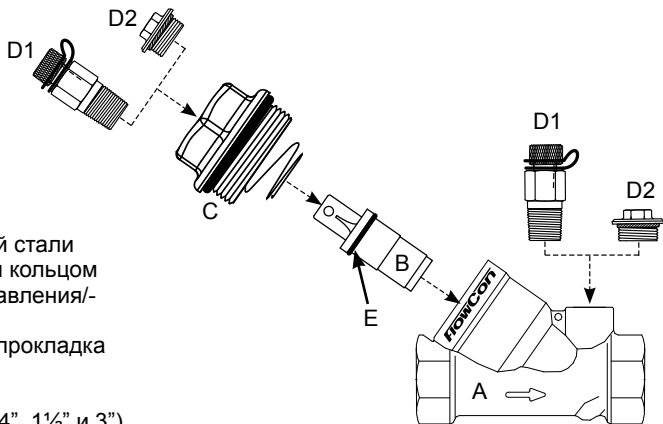


Рисунок 2

Рисунок 3



Сборочный чертеж FlowCon K:



- A: Корпус клапана
 B: Картридж из нержавеющей стали
 C: Крышка с уплотнительным кольцом
 D1: Ниппель для измерения давления/температуры (2 шт.)
 D2: Заглушка и уплотняющая прокладка (2 для каждой)
 E: Уплотнительное кольцо (только для картриджей 3/4", 1½" и 3").

Общая информация.

Перед установкой картриджа в корпус клапана рекомендуется промыть систему. В наличии имеются специальные пробки для промывки. В системе необходимо использовать чистую воду, которая не содержит загрязняющих частиц, и прошла соответствующую обработку.

Перед клапаном рекомендуется установить сетчатый фильтр, который позволит предотвратить повреждение или засорение устройства.

Гарантийные обязательства.

Несоблюдение указаний, изложенных в данной инструкции по установке и эксплуатации, аннулирует гарантийные обязательства.

Для получения последней информации посетите наш сайт www.flowcon.com

Картридж из нержавеющей стали для Ду15/20/25, 1/2"-1" (картридж 3/4")

л/сек	л/час	Гал/мин	Тип 1	Тип 2	Тип 4	Тип 8
			10-95 кПаD	22-210 кПаD	40-390 кПаD	90-880 кПаD
0.0210	75.7	0.333	F360111			
0.0315	114	0.500	F360101			
0.0347	125	0.550		F360211		
0.0421	151	0.667	F360102			
0.0473	170	0.750		F360201	F360411	
0.0631	227	1.00	F360103	F360202	F360401	
0.0694	250	1.10				F360811
0.0841	303	1.33	F360104		F360402	
0.0946	341	1.50		F360203		F360801
0.105	379	1.67	F360105			
0.126	454	2.00	F360106	F360204	F360403	F360802
0.147	530	2.33	F360107			
0.158	568	2.50		F360205		
0.168	606	2.67	F360108		F360404	
0.189	681	3.00		F360206		F360803
0.210	757	3.33	F360110		F360405	
0.221	795	3.50		F360207		
0.252	908	4.00	F360112	F360208	F360406	F360804
0.294	1060	4.67	F360114		F360407	
0.315	1140	5.00	F360116	F360210		F360805
0.336	1210	5.33			F360408	
0.379	1360	6.00		F360212		F360806
0.421	1510	6.67			F360410	
0.442	1590	7.00		F360214		F360807
0.505	1820	8.00		F360216	F360412	F360808
0.589	2120	9.33			F360414	
0.631	2270	10.0			F360416	F360810
0.757	2730	12.0				F360812
0.883	3180	14.0				F360814
1.01	3630	16.0				F360816

Точность ±5%

Картридж из нержавеющей стали для Ду25/32/40, 1"-1 1/2" (картридж 1 1/2")

Картридж из нержавеющей стали для Ду40/50, 1 1/2"-2" (картридж 2")

л/сек	л/час	Гал/мин	Тип 1 10-95 кПаД	Тип 2 22-210 кПаД	Тип 4 40-390 кПаД	Тип 8 90-880 кПаД
0.189	681	3.00	F361109			
0.210	757	3.33	F361110			
0.252	908	4.00	F361112			
0.284	1020	4.50		F361209		
0.294	1060	4.67	F361114			
0.315	1140	5.00		F361210		
0.336	1210	5.33	F361116			
0.379	1360	6.00	F361118	F361212	F361409	
0.421	1510	6.67	F361120		F361410	
0.442	1590	7.00		F361214		
0.463	1670	7.33	F361122			
0.505	1820	8.00	F361124	F361216	F361412	
0.547	1970	8.67	F361126			
0.568	2040	9.00		F361218		F361809
0.589	2120	9.33	F361128		F361414	
0.631	2270	10.0	F361130	F361220		F361810
0.673	2420	10.7	F361132		F361416	
0.694	2500	11.0		F361222		
0.715	2570	11.3	F361134			
0.757	2730	12.0	F361136	F361224	F361418	F361812
0.799	2880	12.7	F361138			
0.820	2950	13.0		F361226		
0.841	3030	13.3	F361140		F361420	
0.883	3180	14.0	F361142	F361228		F361814
0.925	3330	14.7	F361144		F361422	
0.946	3410	15.0		F361230		
1.01	3630	16.0		F361232	F361424	F361816
1.07	3860	17.0		F361234		
1.09	3940	17.3			F361426	
1.14	4090	18.0		F361236		F361818
1.18	4240	18.7			F361428	
1.20	4320	19.0		F361238		
1.26	4540	20.0		F361240	F361430	F361820
1.32	4770	21.0		F361242		
1.35	4850	21.3			F361432	
1.39	5000	22.0		F361244		F361822
1.43	5150	22.7			F361434	
1.51	5450	24.0			F361436	F361824
1.60	5750	25.3			F361438	
1.64	5910	26.0				F361826
1.68	6060	26.7			F361440	
1.77	6360	28.0			F361442	F361828
1.85	6660	29.3			F361444	
1.89	6810	30.0				F361830
2.02	7270	32.0				F361832
2.15	7720	34.0				F361834
2.27	8180	36.0				F361836
2.40	8630	38.0				F361838
2.52	9080	40.0				F361840
2.65	9540	42.0				F361842
2.78	9990	44.0				F361844

Точность ±5%

л/сек	л/час	Гал/мин	Тип 1 10-95 кПаД	Тип 2 22-210 кПаД	Тип 4 40-390 кПаД	Тип 8 90-880 кПаД
0.757	2730	12.0	F3C2136			
0.883	3180	14.0	F3C2142			
1.01	3630	16.0	F3C2148			
1.14	4090	18.0	F3C2154	F3C2236		
1.26	4540	20.0	F3C2160			
1.32	4770	21.0		F3C2242		
1.39	5000	22.0	F3C2166			
1.51	5450	24.0	F3C2172	F3C2248	F3C2436	
1.64	5910	26.0	F3C2178			
1.70	6130	27.0		F3C2254		
1.77	6360	28.0	F3C2184		F3C2442	
1.89	6810	30.0	F3C2190	F3C2260		
2.02	7270	32.0	F3C2196		F3C2448	
2.08	7490	33.0		F3C2266		
2.15	7720	34.0	F3C21102			
2.27	8180	36.0	F3C21108	F3C2272	F3C2454	F3C2836
2.40	8630	38.0	F3C21114			
2.46	8860	39.0		F3C2278		
2.52	9080	40.0			F3C2460	
2.65	9540	42.0		F3C2284		F3C2842
2.78	9990	44.0			F3C2466	
2.84	10200	45.0		F3C2290		
3.03	10900	48.0		F3C2296	F3C2472	F3C2848
3.22	11600	51.0		F3C22102		
3.28	11800	52.0			F3C2478	
3.41	12300	54.0		F3C22108		F3C2854
3.53	12700	56.0			F3C2484	
3.60	12900	57.0		F3C22114		
3.79	13600	60.0			F3C2490	F3C2860
4.04	14500	64.0			F3C2496	
4.16	15000	66.0				F3C2866
4.29	15400	68.0			F3C24102	
4.54	16400	72.0			F3C24108	F3C2872
4.79	17300	76.0			F3C24114	
4.92	17700	78.0				F3C2878
5.30	19100	84.0				F3C2884
5.68	20400	90.0				F3C2890
6.06	21800	96.0				F3C2896
6.44	23200	102				F3C28102
6.81	24500	108				F3C28108
7.19	25900	114				F3C28114

Точность ±5%

Картридж из нержавеющей стали для
Ду50/65/80, 2"-3"
(картридж 3", стандартный расход)

л/сек	л/час	Гал/ мин	Тип 1	Тип 2	Тип 4	Тип 8
			10-135 кПаD	22-210 кПаD	40-390 кПаD	90-880 кПаD
0.883	3180	14.0	F324135			
1.01	3630	16.0	F324140			
1.10	3970	17.5		F324235		
1.14	4090	18.0	F324145			
1.26	4540	20.0	F324150	F324240		
1.39	5000	22.0	F324155			
1.42	5110	22.5		F324245		
1.47	5300	23.3			F324435	
1.51	5450	24.0	F324160			
1.58	5680	25.0		F324250		
1.64	5910	26.0	F324165			
1.68	6060	26.7			F324440	
1.73	6250	27.5		F324255		
1.77	6360	28.0	F324170			
1.89	6810	30.0	F324175	F324260	F324445	
2.02	7270	32.0	F324180			
2.05	7380	32.5		F324265		
2.10	7570	33.3			F324450	
2.15	7720	34.0	F324185			
2.21	7950	35.0		F324270		F324835
2.27	8180	36.0	F324190			
2.31	8330	36.7			F324455	
2.37	8520	37.5		F324275		
2.40	8630	38.0	F324195			
2.52	9080	40.0	F3241100	F324280	F324460	F324840
2.65	9540	42.0	F3241105			
2.68	9650	42.5		F324285		
2.73	9840	43.3			F324465	
2.78	9990	44.0	F3241110			
2.84	10200	45.0		F324290		F324845
2.90	10400	46.0	F3241115			
2.94	10600	46.7			F324470	
3.00	10800	47.5		F324295		
3.03	10900	48.0	F3241120			
3.15	11400	50.0	F3241125	F3242100	F324475	F324850
3.28	11800	52.0	F3241130			
3.31	11900	52.5		F3242105		
3.36	12100	53.3			F324480	
3.41	12300	54.0	F3241135			
3.47	12500	55.0		F3242110		F324855
3.53	12700	56.0	F3241140			
3.58	12900	56.7			F324485	
3.63	13100	57.5		F3242115		
3.66	13200	58.0	F3241145			
3.79	13600	60.0	F3241150	F3242120	F324490	F324860
3.94	14200	62.5		F3242125		
4.00	14400	63.3			F324495	
4.10	14800	65.0		F3242130		F324865
4.21	15100	66.7			F3244100	
4.26	15300	67.5		F3242135		
4.42	15900	70.0		F3242140	F3244105	F324870

Точность ±5%

Картридж из нержавеющей стали для
Ду50/65/80, 2"-3"
(картридж 3", стандартный расход)

л/сек	л/час	Гал/ мин	Тип 1	Тип 2	Тип 4	Тип 8
			10-135 кПаD	22-210 кПаD	40-390 кПаD	90-880 кПаD
4.57	16500	72.5		F3242145		
4.63	16700	73.3			F3244110	
4.73	17000	75.0		F3242150		F324875
4.84	17400	76.7			F3244115	
5.05	18200	80.0			F3244120	F324880
5.26	18900	83.3			F3244125	
5.36	19300	85.0				F324885
5.47	19700	86.7			F3244130	
5.68	20400	90.0			F3244135	F324890
5.89	21200	93.3			F3244140	
5.99	21600	95.0				F324895
6.10	22000	96.7			F3244145	
6.31	22700	100			F3244150	F3248100
6.62	23800	105				F3248105
6.94	25000	110				F3248110
7.26	26100	115				F3248115
7.57	27300	120				F3248120
7.89	28400	125				F3248125
8.20	29500	130				F3248130
8.52	30700	135				F3248135
8.83	31800	140				F3248140
9.15	32900	145				F3248145
9.46	34100	150				F3248150

Точность ±5%

Картридж из нержавеющей стали для
Ду50/65/80, 2"-3" (картридж 3", стан-
дартный расход, картридж большой
производительности)

л/сек	л/час	Гал/ мин	Тип 1	Тип 2
			28-135 кПаD	55-210 кПаD
5.68	20400	90.0	F3241220	
6.94	25000	110	F3241270	F3242220
8.20	29500	130	F3241320	
8.52	30700	135		F3242270
10.1	36300	160		F3242320

Точность ±5%